

Twisco


■ SLT 420 B

Der äußerst vielseitige Mini-Teleskopstapler!


- Tragkraft : 2000 kg
- Kompakt
- Wendig
- Geländegängig





Twisco SLT 420 B

 **Tragkraft** (mit Gabelträger)2000 kg
bei 500 mm LspA

 **Max. Hubhöhe**4,02 m
Max. Reichweite vorne2,26 m


 **Bereifung**
Vorne/Hinten31 x13-16,5

 **Gabelträger**
mit optionaler Hydraulikleitung an Teleskopkopf
(250 bar/40 L/mn)

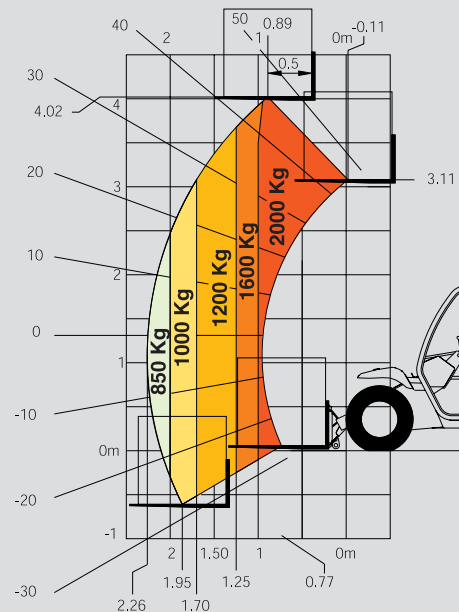
 **Motor Perkins 404 C22**
Typ4 Zylinder. – 2216 cm3
Leistung(ISO/TR 14396) 50 PS/38 kw
Nenn Drehzahl.....2800 U/min
Max. Drehmoment.....143 Nm bei 1800 U/min
Wassergekühlt

 **Hydrostatischer Antrieb**
Elektromagnetischer Fahrtrichtungsschalter
Fahrgeschwindigkeit12 km/h
Parkbremsen an der Vorderachse

 **Hydraulik**
Zahnradpumpe250 bar/40 L/mn

 **Eigengewicht** (mit Gabeln)3085 kg
Breite1662 mm
Bauhöhe1900 mm
Wenderadius (über Hinterachse)2225 mm
Bodenfreiheit.....258 mm

Bei den in dieser Broschüre gezeigten Ausstattungen kann es sich um Serien- oder Sonderausstattungen handeln, die unter Umständen nicht für alle Versionen erhältlich sind. Weitere Einzelheiten erfragen Sie bitte bei Ihrem Manitou-Vertragshändler.



Mit Gabelträger nach Norm EN 1459 Zusatz B

GABELTRÄGER GEEIGNET FÜR ANBAUTEILE FÜR MINILADER



CBC



Mischerkübel 4x1



CBG



Kehrmachine



Mischerkübel

**ZAHLREICHE
WEITERE
ANBAUTEILE**

WENDEN SIE SICH BITTE AN UNS



JSM (Joystick Switch and Move)

